

Apilador Eléctrica 1.2 - 1.4 t

BT staxio

W-series

SWE120L

SWE140L



Apilador conductor acompañante Brazos soporte elevables

Apilador conductor acompañante con elevación de brazos soporte					SWE120L	SWE140L
Identificación	1.1	Fabricante			BT	BT
	1.2	Modelo			SWE120L	SWE140L
	1.3	Impulsor			Eléctrico	Eléctrico
	1.4	Tipo de operador			Acompañante	Acompañante
	1.5	Capacidad de carga/carga nominal	Q	kg	1200	1400
		Capacidad sobre brazos soporte	Q	kg	1600	2000
	1.6	Centro de carga	c	mm	600	600
	1.8	Distancia de carga, centro de la rueda de la horquilla al frente de las horquillas	x	mm	640	632
	1.9	Distancia entre ejes	y	mm	1302	1302
Peso	2.1	Peso de servicio incluyendo la batería		kg	929	929
	2.2	Carga de eje, con carga, unidad/rueda giratoria/rueda de horquilla		kg	450/340/1345	450/360/1525
	2.3	Carga de eje, sin carga, unidad/rueda giratoria/rueda de horquilla		kg	450/220/265	450/220/265
Ruedas	3.1	Unidad/rueda giratoria/rueda de horquilla			Powerfriction/Vulkollan/Vulkollan *)	
	3.2	Ruedas de horquillas		mm	Ø230x70	Ø230x70
	3.3	Rueda motriz		mm	Ø85x74	Ø85x74
	3.4	Ruedas adicionales (dimensiones)		mm	Ø125x50	Ø125x50
	3.5	Ruedas, número delantera/trasera (x=ruedas de impulsión)			1x+2/4	1x+2/4
	3.6	Ancho de pista, delantera	b ₁₀	mm	550	550
	3.7	Ancho de pista, trasera	b ₁₁	mm	390	390
Dimensiones	4.2	Altura mínima del mástil	h ₁	mm	2135 *)	2160 *)
	4.3	Elevación libre	h ₂	mm	166 *)	166 *)
	4.4	Elevación	h ₃	mm	3210 *)	3165 *)
		Altura de elevación	h ₂₃	mm	3300 *)	3255 *)
	4.5	Altura máxima del mástil	h ₄	mm	3720 *)	3725 *)
	4.6	Elevación inicial	h ₅	mm	120	120
	4.8	Altura de la plataforma (opcional plataforma)	h ₇	mm	150	150
	4.9	Altura del timón en posición mín./máx.	h ₁₄	mm	865/1235	865/1235
	4.15	Altura de las horquillas en posición bajada	h ₁₃	mm	90	90
	4.19	Longitud total	l ₁	mm	1910	1910
	4.20	Longitud hasta talón interior horquillas	l ₂	mm	753	761
	4.21	Ancho de chasis	b ₁	mm	770	770 *)
	4.22	Espesor/Ancho/Longitud de horquilla	s/e/l	mm	60/180/1150 *)	70/180/1150 *)
	4.24	Anchura de horquilla/carro	b ₃	mm	674	674
	4.25	Ancho exterior horquillas	b ₅	mm	570 *)	570 *)
	4.31	Espacio sobre el suelo, con carga, por abajo del mástil	m ₁	mm	22	22
	4.32	Altura libre inferior	m ₂	mm	22	22
4.33	Ancho pasillo de trabajo para palets 1000x1200 entrecruzados	A _{st}	mm	2293	2297	
4.34	Ancho pasillo de trabajo para palets 800x1200 longitudinal	A _{st}	mm	2281	2288	
4.35	Radio de giro	W _a	mm	1393	1393	
Datos de desempeño	5.1	Velocidad de desplazamiento, con/sin carga		km/h	6/6	6/6
	5.2	Velocidad de elevación, con/sin carga		m/s	0.12/0.27	0.11/0.27
	5.3	Velocidad de descenso, con/sin carga		m/s	0.38/0.32	0.37/0.32
	5.8	Capacidad máx. de ascenso en pendientes, con/sin carga		%	9/12 ¹⁾	8/12 ¹⁾
	5.10	Freno de parking			Electromagnético	Electromagnético
Motor eléctrico	6.1	Clasificación del motor de desplazamiento S2 60 min		kW	1,5	1,5
	6.2	Clasificación del motor de elevación a S3 15%		kW	2,2 ²⁾	2,2 ²⁾
	6.4	Voltaje de la batería, capacidad nominal K ₅		V/Ah	24/225 *)	24/225 *)
	6.5	Peso de la batería		kg	219 *)	219 *)
Otros	8.1	Tipo control de tracción			BT Powerdrive	BT Powerdrive

¹⁾ Medidas según el estándar

²⁾ S3 6%

*) Posibilidad de diferentes alternativas con modificación en los valores.

Los datos están basados en una configuración estándar: Compartimento de batería medio, h₂₃ = 3300 mm (SWE120L) y 3255 mm (SWE140L) mástil duplex tele panorámico alta visibilidad.

Las prestaciones y dimensiones mencionadas son nominales, y por tanto están sujetas a tolerancias. Los productos y fichas técnicas de BT Products AB son susceptibles de modificación sin previo aviso.

Compartimentos de batería

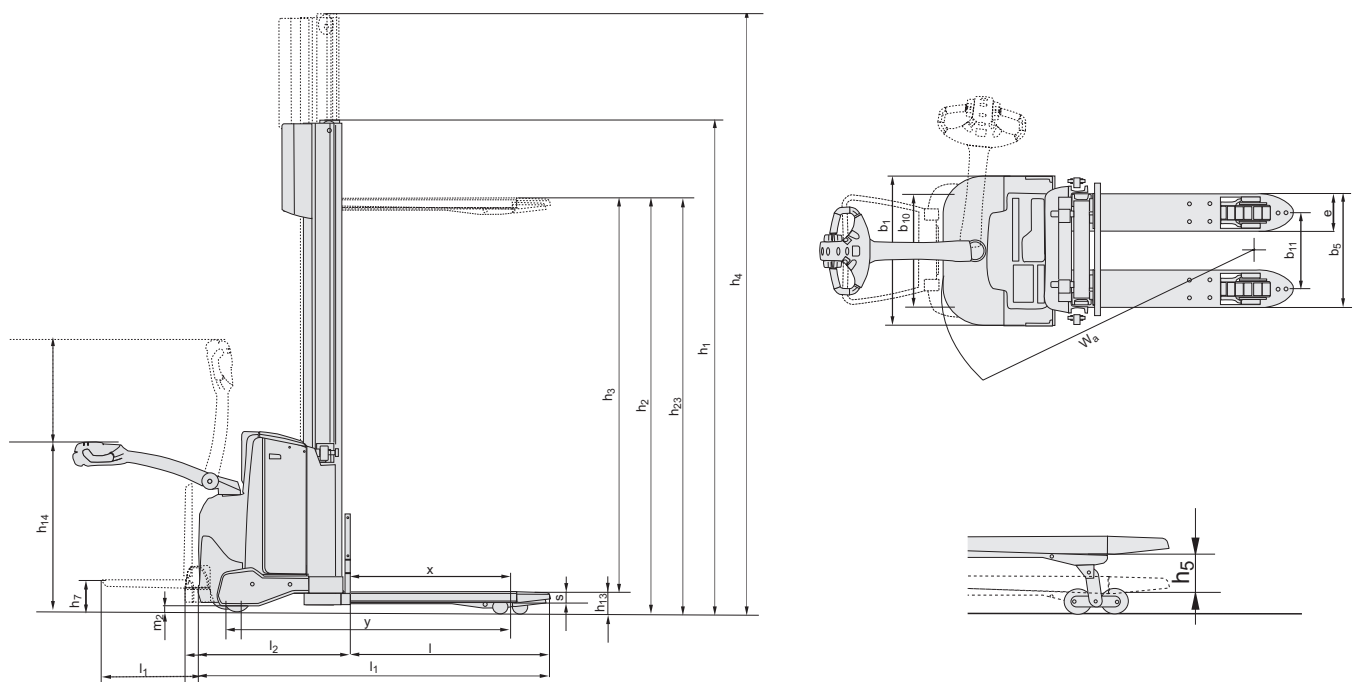
BT staxio

Dimensiones		Cambio de batería		SWE120L			SWE140L		
				Vertical		Lateral	Vertical		Lateral
		Compartimiento batería		Medio	Grande	Grande	Medio	Grande	Grande
1.9	Distancia entre ejes	y	mm	1302	1352	1352	1302	1352	1352
4.19	Longitud total	l_1	mm	1910	1960	1960	1910	1960	1960
	sin plataforma			1995/2385	2045/2435	2045/2435	1995/2385	2045/2435	2045/2435
4.20	Longitud hasta talón interior horquillas	l_2	mm	753	803	803	761	811	811
	sin plataforma			838/1228	888/1278	888/1278	846/1236	896/1286	896/1286
4.33	Ancho pasillo de trabajo para palets 1000x1200 entrecruzados	A_{st}	mm	2293	2343	2449	2297	2347	2347
	sin plataforma			2378/2778	2428/2828	2428/2828	2382/2782	2432/2832	2432/2832
4.34	Ancho pasillo de trabajo para palets 800x1200 longitudinal	A_{st}	mm	2281	2331	2331	2288	2338	2338
	sin plataforma			2366/2766	2416/2816	2416/2816	2373/2773	2423/2823	2423/2823
4.35	Radio de giro	W_a	mm	1293	1443	1443	1393	1443	1443
	sin plataforma			1478/1878	1528/1928	1528/1928	1478/1878	1528/1928	1528/1928
6.4	Voltaje de la batería, capacidad nominal K_3		V/Ah	24/225	24/300	24/260	24/225	24/300	24/260
6.5	Peso de la batería, min.—max.		kg	189—250	230—280	209—250	189—250	230—280	209—250

Dimensiones del mástil

SWE120L			Simplex		Duplex Tele				Dupl. Tele Panoram. View					Duplex HiLo				Triplex HiLo					
h_{23}	Altura de elevación ($h_{13}+h_3$)	mm	1400	1700	2700	2900	3300	3700	4150	2700	2900	3300	3700	4150	2700	2900	3300	3700	4150	3300	3700	4150	4500
h_3	Elevación	mm	1310	1610	2610	2810	3210	3610	4060	2610	2810	3210	3610	4060	2610	2810	3210	3610	4060	3210	3610	4060	4410
h_1	Altura mínima del mástil	mm	1825	2125	1840	1940	2140	2340	2565	1835	1935	2135	2335	2560	1835	1935	2135	2335	2560	1695	1829	1979	2095
h_2	Elevación libre	mm	1400	1700	166	166	166	166	166	166	166	166	166	166	1420	1520	1720	1920	2144	1270	1404	1554	1670
h_4	Altura máxima del mástil	mm	1825	2125	3125	3325	3725	4125	4575	3120	3320	3720	4120	4570	3341	3341	3741	4141	4591	3747	4149	4599	4947

SWE140L			Duplex Tele Panoramic View					Duplex HiLo					Triplex HiLo				
h_{23}	Altura de elevación ($h_{13}+h_3$)	mm	2655	2855	3255	3655	4105	2655	2855	3255	3655	4105	3255	3655	4105	4455	4755
h_3	Elevación	mm	2565	2765	3165	3565	4015	2565	2765	3165	3565	4015	3165	3565	4015	4365	4665
h_1	Altura mínima del mástil	mm	1860	1960	2160	2360	2585	1835	1935	2135	2335	2560	1695	1829	1979	2095	2195
h_2	Elevación libre	mm	166	166	166	166	166	1374	1474	1674	1874	2099	1224	1358	1508	1624	1724
h_4	Altura máxima del mástil	mm	3125	3325	3725	4125	4575	3141	3341	3741	4141	4591	3747	4149	4599	4947	5247



Características:

- Sistema BT Powerdrive
- Controles con la punta de los dedos
- Sistema de frenado electrónico
- Control de velocidad electrónico
- Seguridad del operador
- Compartimentos de almacenaje
- Apagado automático
- Click-2-creep
- Rendimiento programable
- Fácil acceso para mantenimiento
- Cargador incorporado (opcional)
- Sensilift (opcional)
- Plataforma del operador abatible (opcional)
- Toyota I_site: Sistema de gestión de flota (opcional)
- Aceite hidráulico para bajas temperaturas (opcional)

