

Apilador Eléctrica 1.2 t

BT staxio

W-series

SWE120S



Apilador conductor acompañante versión montado

Apilador conductor acompañante					SWE120S
Identificación	1.1	Fabricante			BT
	1.2	Modelo			SWE120S
	1.3	Impulsor			Eléctrico
	1.4	Tipo de operador			Acompañante
	1.5	Capacidad de carga/carga nominal	Q	kg	1200
	1.6	Centro de carga	c	mm	600
	1.8	Distancia de carga, centro de la rueda de la horquilla al frente de las horquillas	x	mm	569
	1.9	Distancia entre ejes	y	mm	1203
	Peso	2.1	Peso de servicio incluyendo la batería		kg
2.2		Carga de eje, con carga, unidad/rueda giratoria/rueda de horquilla		kg	635/1580
2.3		Carga de eje, sin carga, unidad/rueda giratoria/rueda de horquilla		kg	675/340
Ruedas	3.1	Unidad/rueda giratoria/rueda de horquilla			Powerfriction/Vulkollan *)
	3.2	Ruedas de horquillas		mm	Ø230x70
	3.3	Rueda motriz		mm	Ø100x73
	3.5	Ruedas, número delantera/trasera (x=ruedas de impulsión)			1x/2
	3.7	Ancho de pista, delantera	b ₁₁	mm	1000
Dimensiones	4.2	Altura mínima del mástil	h ₁	mm	1832 *)
	4.3	Elevación libre	h ₂	mm	1380 *)
	4.4	Elevación	h ₃	mm	2655 *)
					Altura de elevación
	4.5	Altura máxima del mástil	h ₄	mm	3226 *)
	4.8	Altura de la plataforma (opcional plataforma)	h ₇	mm	150
	4.9	Altura del timón en posición mín./máx.	h ₁₄	mm	865/1235
	4.10	Altura del brazo soporte	h ₁₀	mm	100
	4.15	Altura de las horquillas en posición bajada	h ₁₃	mm	50
	4.19	Longitud total	l ₁	mm	1946
	4.20	Longitud hasta talón interior horquillas	l ₂	mm	784
	4.21	Ancho de chasis	b ₁ /b ₂	mm	770/1100 *)
	4.22	Espesor/Ancho/Longitud de horquilla	s/e/l	mm	40/100/1150 *)
	4.24	Anchura de horquilla/carro	b ₃	mm	840
	4.25	Ancho exterior horquillas	b ₅	mm	252—800
	4.26	Distancia entre brazos soporte	b ₄	mm	900 *)
	4.31	Espacio sobre el suelo, con carga, por abajo del mástil	m ₁	mm	32
4.32	Altura libre inferior	m ₂	mm	40	
4.33	Ancho pasillo de trabajo para palets 1000x1200 entrecruzados	A _{st}	mm	2292	
4.34	Ancho pasillo de trabajo para palets 800x1200 longitudinal	A _{st}	mm	2300	
4.35	Radio de giro	W _a	mm	1353	
Datos de desempeño	5.1	Velocidad de desplazamiento, con/sin carga		km/h	6/6
	5.2	Velocidad de elevación, con/sin carga		m/s	0.11/0.21
	5.3	Velocidad de descenso, con/sin carga		m/s	0.33/0.24
	5.8	Capacidad máx. de ascenso en pendientes, con/sin carga		%	8/10 ¹⁾
	5.10	Freno de parking			Electromagnético
Motor eléctrico	6.1	Clasificación del motor de desplazamiento S2 60 min		kW	1.0
	6.2	Clasificación del motor de elevación a S3 15%		kW	2.2 ²⁾
	6.4	Voltaje de la batería, capacidad nominal K ₅		V/Ah	24/225 *)
	6.5	Peso de la batería		kg	219 *)
Otros	8.1	Tipo control de tracción			BT Powerdrive

¹⁾ Medidas según el estándar

²⁾ S3 6%

*) Posibilidad de diferentes alternativas con modificación en los valores.

Los datos están basados en una configuración estándar: Compartimento de batería medio, h₂₃ = 2655 mm mástil Duplex HiLo.

Las prestaciones y dimensiones mencionadas son nominales, y por tanto están sujetas a tolerancias. Los productos y fichas técnicas de BT Products AB son susceptibles de modificación sin previo aviso.

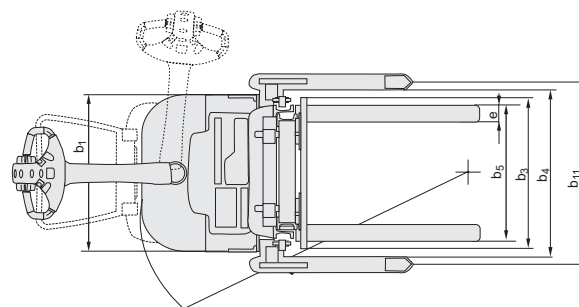
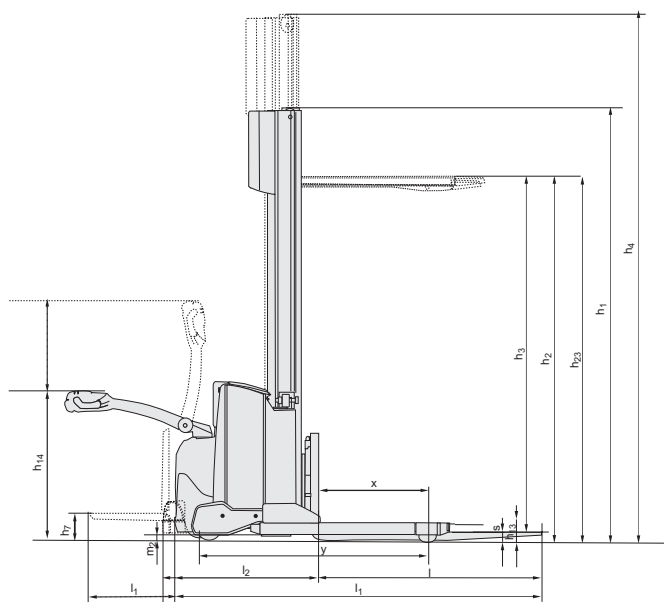
Compartimentos de batería

BT staxio

Dimensiones		Compartimiento batería		SWE120S	
				Medio	Grande
1.9	Distancia entre ejes	y	mm	1203	1253
4.19	Longitud total	l_1	mm	1946	1996
	sin plataforma		mm	2031/2421	2081/2471
4.20	Longitud hasta talón interior horquillas	l_2	mm	784	834
	sin plataforma		mm	869/1259	919/1309
4.33	Ancho pasillo de trabajo para palets 1000x1200 entrecruzados	A_{st}	mm	2292	2342
	sin plataforma		mm	2377/2777	2427/2827
4.34	Ancho pasillo de trabajo para palets 800x1200 longitudinal	A_{st}	mm	2300	2350
	sin plataforma		mm	2385/2785	2435/2835
4.35	Radio de giro	W_a	mm	1353	1403
	sin plataforma		mm	1438/1838	1488/1888
6.4	Voltaje de la batería, capacidad nominal K_5		V/Ah	24/225	24/300
6.5	Peso de la batería, min.—max.		kg	189—250	230—280

Dimensiones del mástil

SWE120S		Simplex	Duplex Tele					Dupl. Tele Panoram. View					Duplex HiLo					Triplex HiLo						
h_{23}	Altura de elevación ($h_{13}+h_3$)	mm	1355	1655	2655	2855	3255	3655	4105	2655	2855	3255	3655	4105	2655	2855	3255	3655	4105	3255	3655	4105	4455	4755
h_3	Elevación	mm	1305	1605	2605	2805	3205	3605	4005	2605	2805	3205	3605	4005	2605	2805	3205	3605	4005	3205	3605	4005	4405	4705
h_1	Altura mínima del mástil	mm	1822	2122	1837	1937	2137	2337	2562	1832	1932	2132	2332	2557	1832	1932	2132	2332	2557	1692	1826	1976	2092	2192
h_2	Elevación libre	mm	1355	1655	126	126	126	126	126	126	126	126	126	126	1380	1480	1680	1880	2104	1230	1364	1514	1630	1730
h_4	Altura máxima del mástil	mm	1901	2201	3205	3405	3805	4205	4655	3205	3405	3805	4205	4655	3226	3426	3826	4226	4676	3822	4224	4674	5022	5322



Características:

- Sistema BT Powerdrive
- Controles con la punta de los dedos
- Sistema de frenado electrónico
- Control de velocidad electrónico
- Seguridad del operador
- Compartimentos de almacenaje
- Apagado automático
- Click-2-creep
- Rendimiento programable
- Fácil acceso para mantenimiento
- Cargador incorporado (opcional)
- Sensilift (opcional)
- Plataforma del operador abatible (opcional)
- Toyota I_site: Sistema de gestión de flota (opcional)
- Aceite hidráulico para bajas temperaturas (opcional)

